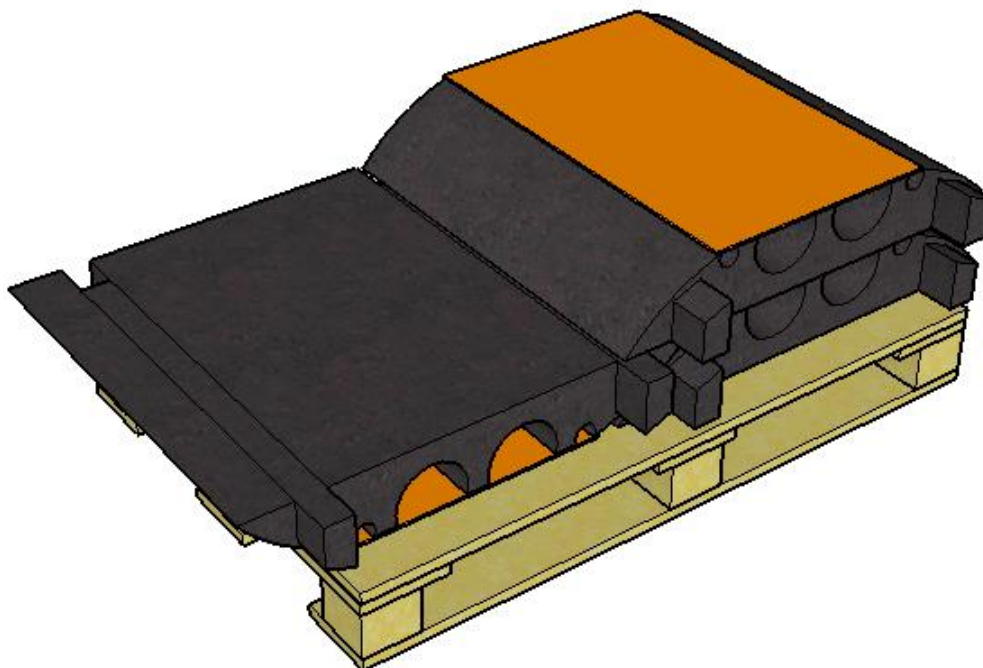


Pakkeinstruktion til overkørsel

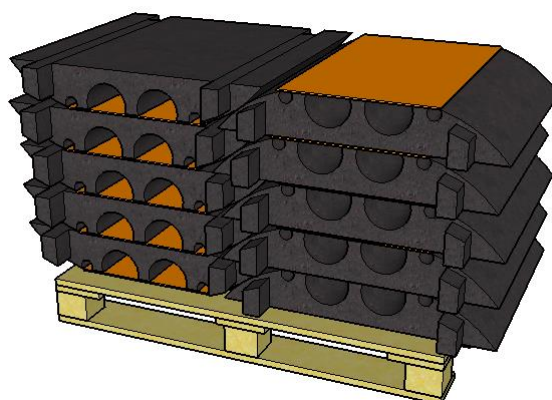
Type : 5000180 m/låg ULTRA L – L 70 x B 78 – vægt 31 kg

For at sikre, at overkørslerne ikke vælter under transport, aflæsning og opbevaring, SKAL de være pakket efter følgende forskrift:

2 stk. pr. lag. Disse lægges på langs af pallen ved siden af hinanden, skiftevis på hovedet. Dette således de komme til at låse for hinanden. Grundet vægt fordeling skal overkørslen rage lidt ud på begge sider af pallen. Sammensætningstabs SKAL lægges til samme side.



Overkørsler, som ikke er pakket korrekt, medfører et pakkegebyr på kr. 500,- pr. palle!



Palle med 10 stk. overkørsler
Pakket korrekt