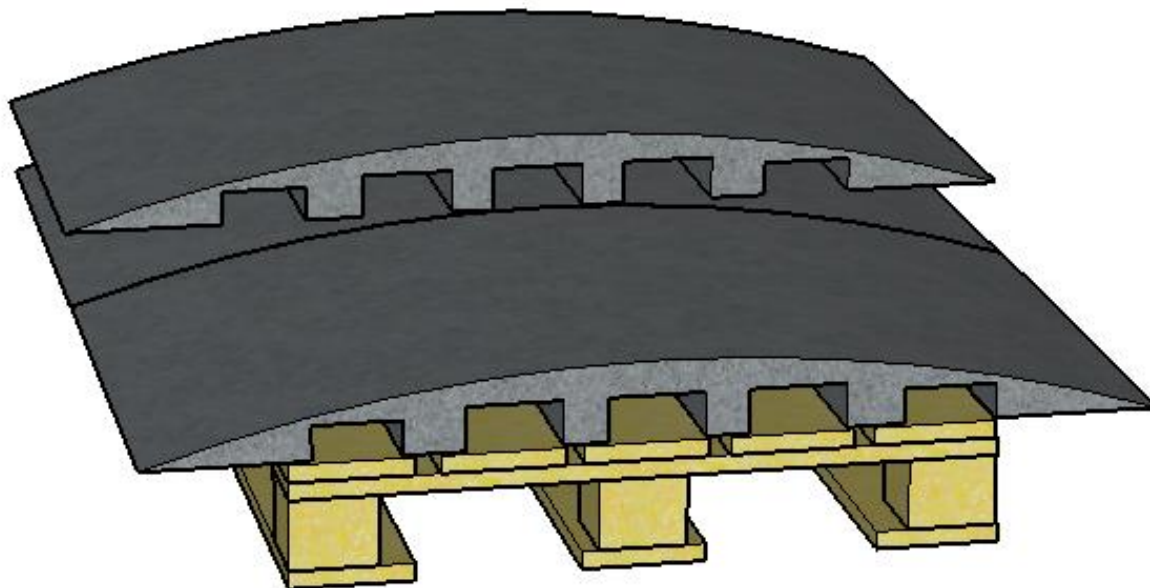


Pakkeinstruktion til overkørsel

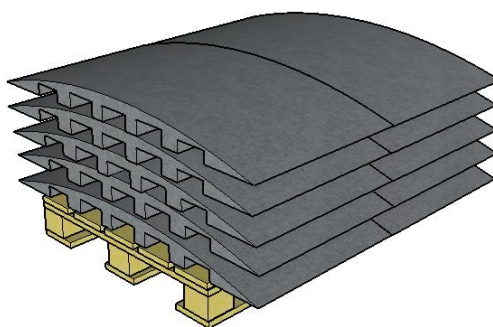
Type : 5000120 hård gummi Grå – L 58 cm x B 115 cm – vægt 60 kg

For at sikre, at overkørslerne ikke vælter under transport, aflæsning og opbevaring, SKAL de være pakket efter følgende forskrift:

2 stk. pr. lag. Disse lægges på tværs af pallen ved siden af hinanden. Overkørslerne er længere end pallen er bred. Grundet vægt fordeling skal overkørslen rage lige langt ud på begge sider af pallen.



Overkørsler, som ikke er pakket korrekt, medfører et pakkegebyr på kr. 500,- pr. palle!



Palle med 10 stk. overkørsler
Pakket korrekt